



## ***Parrillas de Calentamiento y Agitadoras Análoga Resistentes y Fiables para Calentamiento y Agitación de uso General***

Las parrillas de calentamiento y agitadoras Guardian 2000™ de OHAUS son ideales para entornos educativos y otros entornos de laboratorio que requieren un calentamiento rápido y asequible todos los días y una agitación fiable de hasta 15 L. Los tres tamaños ofrecen un sencillo control de perilla para ajustar fácilmente las funciones de calentamiento y agitación. La carcasa duradera incluye un soporte de varilla integrado que acepta la varilla de soporte opcional. Los modelos de agitación incluyen barras de agitación recubiertas de PTFE.

### ***Características Únicas***

- Agitación potente y calentamiento rápido a un precio económico. Caliente de forma segura hasta 500 °C y agite hasta 15 L con un mando de control fácil de usar para un calentamiento y agitación diarios sencillos y confiables en el laboratorio.
- Diseñado para durar: la robusta carcasa metálica tiene un diseño resistente a derrames para una larga vida útil en el laboratorio en condiciones adversas. La placa superior de cerámica lisa y resistente a los productos químicos es perfecta para facilitar la limpieza.
- La seguridad es de suma importancia: la destacada luz indicadora de la parte superior caliente se ilumina cuando el calentador está por encima de los 40 °C, lo que mantiene al usuario final seguro durante todas las aplicaciones de calentamiento.

# GUARDIAN™ 2000 Parrillas de Calentamiento y Agitadoras

## Especificaciones

Modelo	e-G21ST04R	e-G21HP04C	e-G21HS04C
Función	Agitación	Calentamiento	Calentamiento y Agitación
Tamaño de la Placa Superior	4 x 4 pulg./10.2 x 10.2 cm		
Rango de Velocidad	200 - 1600 rpm	–	200 - 1600 rpm
Rango de Temperatura	–	70 °C a 500 °C	
Control	Analógico		
Capacidad	15 L		
Material de la placa superior	Resina	Cerámica	
Dimensiones (Al x L x An)	4.3 x 10.4 x 6.4 pulg./11.0 x 26.4 x 16.3 cm		
Peso neto	4.7 lb/2.1 kg	4.0 lb/1.8 kg	5.5 lb/2.5 kg
Alimentación	100 V-120 V ~2 A 50/60 Hz 220 V-240 V ~1 A 50/60 Hz	100 V-120 V ~5 A 50/60 Hz 220 V-240 V ~4 A 50/60 Hz	
Consumo de Energía	35 W (100~120 V)/35 W (220~240 V)	505 W (100~120 V)/505 W (220~240 V)	535 W (100~120 V)/535 W (220~240 V)
Entorno de Trabajo	41-104 °F, 80 % HR, sin condensación/5-40 °C, 80 % HR, sin condensación		

Modelo	e-G21ST07R	e-G21HP07C	e-G21HS07C
Función	Agitación	Calentamiento	Calentamiento y Agitación
Tamaño de la Placa Superior	7 x 7 pulg./17.8 x 17.8 cm		
Rango de Velocidad	200 - 1600 rpm	–	200 - 1600 rpm
Rango de Temperatura	–	70 °C a 500 °C	
Control	Analógico		
Capacidad	15 L		
Material de la placa superior	Resina	Cerámica	
Dimensiones (Al x L x An)	4.4 x 12.5 x 8.8 pulg./11.2 x 31.8 x 22.3 cm		
Peso neto	6.2 lb/2.8 kg	7.1 lb/3.2 kg	8.6 lb/3.9 kg
Alimentación	100 V-120 V ~2 A 50/60 Hz 220 V-240 V ~1 A 50/60 Hz	100 V-120 V ~10 A 50/60 Hz 220 V-240 V ~7 A 50/60 Hz	
Consumo de Energía	35 W (100~120 V) 35 W (220~240 V)	1005 W (100~120 V) 1005 W (220~240 V)	1035 W (100~120 V) 1035 W (220~240 V)
Entorno de Trabajo	41-104 °F, 80 % HR, sin condensación/5-40 °C, 80 % HR, sin condensación		

Modelo	e-G21STRDS	e-G21HPRDS	e-G21HSRDS
Función	Agitación	Calentamiento	Calentamiento y Agitación
Tamaño de la Placa Superior	5.3 pulg. de diámetro/13.5 cm de diámetro		
Rango de Velocidad	200 - 1600 rpm	–	200 - 1600 rpm
Rango de Temperatura	–	50 °C a 380 °C	
Control	Analógico		
Capacidad	15 L		
Material de la placa superior	Acero inoxidable revestido de cerámica		
Dimensiones (Al x L x An)	4.0 x 10.4 x 6.4 pulg./10.1 x 26.4 x 16.3 cm		
Peso neto	5.1 lb/2.3 kg	4.0 lb/1.8 kg	5.5 lb/2.5 kg
Alimentación	100 V-120 V ~2 A 50/60 Hz 220 V-240 V ~1 A 50/60 Hz	100 V-120 V ~5 A 50/60 Hz 220 V-240 V ~4 A 50/60 Hz	
Consumo de Energía	35 W (100~120 V) 35 W (220~240 V)	505 W (100~120 V) 505 W (220~240 V)	535 W (100~120 V) 535 W (220~240 V)
Entorno de Trabajo	41-104 °F, 80 % HR, sin condensación/5-40 °C, 80 % HR, sin condensación		

# GUARDIAN™ 2000 *Parrillas de Calentamiento y Agitadoras*

## *Especificaciones y Accesorios*

GUARDIAN 2000	
Modos de aplicación	Líquidos en ebullición, preparación del baño de agua/aceite, preparación de muestras y soluciones, disolución de búfers y reactivos, preparación de medios, concentración de muestras

N.º de Artículo	Descripción	e-G21ST04R	e-G21HP04C	e-G21HS04C	e-G21ST07R	e-G21HP07C	e-G21HS07C	e-G21STRDS	e-G21HPRDS	e-G21HSRDS
30500597	Abrazadera del Envase	●	●	●	●	●	●	●	●	●
30500598	Recuperador de Barra Agitadora	●		●	●		●	●		●
30400147	Barra Agitadora de 2.5 cm PTFE	●		●	●		●	●		●
30400148	Barra Agitadora de 3.8 cm PTFE	●		●	●		●	●		●
30400149	Barra Agitadora de 7 cm PTFE	●		●	●		●	●		●
30400150	Barra Agitadora de 10 cm con Anillo de Pivote PTFE	●		●	●		●	●		●
30692826	Kit de Soporte para Termómetro e-G31		●	●		●	●		●	●
30726783*	Barra de Agitación con Pivote de 3.8 cm PTFE	●		●	●		●	●		●

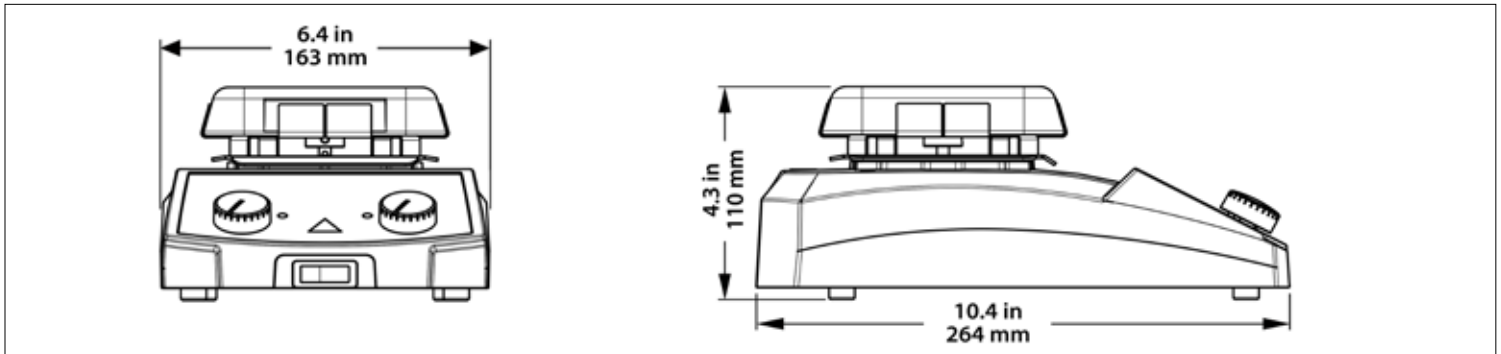
\* 3076783 es un paquete de 5 barras de Agitación



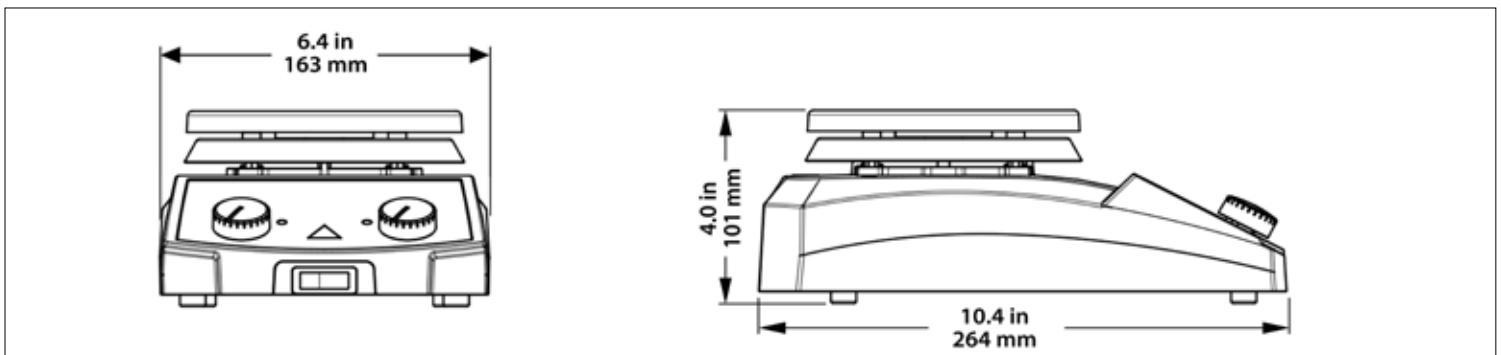
# GUARDIAN™ 2000 Parrillas de Calentamiento y Agitadoras

## Dimensiones Externas

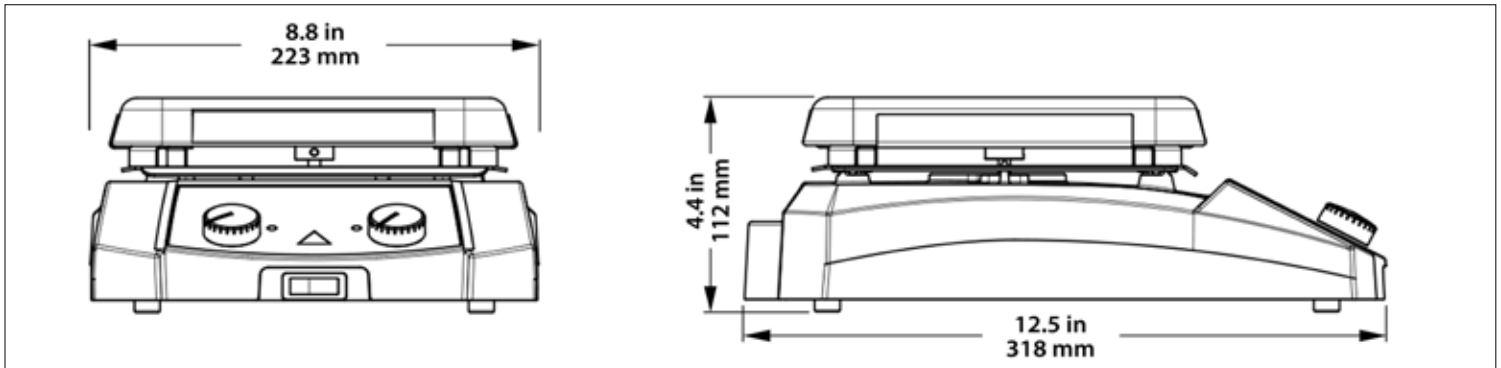
e-G21HS04C, e-G21HP04C, e-G21ST04R



e-G21HSRDS, e-G21HPRDS, e-G21STRDS



e-G21HS07C, e-G21HP07C, e-G21ST07R



## Otras características y equipamiento

El indicador verde se ilumina cuando la unidad se está calentando y agitando con perillas de control sencillos para facilitar los ajustes de temperatura y velocidad, dos barras agitadoras recubiertas de PTFE (incluidas en los modelos de agitación), un interruptor de encendido/apagado para desconectar el calentador y un soporte de varilla integrado.

## Cumplimiento

- **Seguridad del Producto:** CE, TUV TÜV SÜD certificado según CAN/CSA C22.2 61010-1; CAN/CSA C22.2 61010-2-010; CAN/CSA C22.2 61010-2-051; UL 61010-1; UL 61010-2-010; UL 61010-2-051
- **Compatibilidad Electromagnética:** ICES-003 Clase A Canada, FCC Parte 15 Clase A
- **Otras:** IP21

OHAUS CORPORATION

7 Campus Drive  
Suite 310  
Parsippany, NJ 07054 EE. UU.

Tel.: 800.672.7722  
973.377.9000  
Fax: 973.944.7177

[www.ohaus.com](http://www.ohaus.com)

El sistema de gestión que rige la fabricación de este producto está certificado por la norma ISO 9001:2015.

