



Estableciendo los nuevos estándares en pesaje industrial y de laboratorio: Nueva generación de balanzas Scout

Ideal para aplicaciones industriales y de laboratorio, la serie Scout presenta un diseño delgado y apilable, con gran pantalla LCD retroiluminada. Las características incluyen protección superior contra sobrecarga, múltiples unidades de pesaje y modos de aplicación. Diseñado para un alto rendimiento en sus instalaciones con un tiempo de estabilización rápido y alta resolución en los resultados de pesaje.

Las características estándar incluyen:

- Pantalla brillante de LCD retroiluminada que aumenta legibilidad en condiciones de trabajo con poca luz, y es más fácil de ver desde la distancia. Combinado con una operación simplificada de 4 botones para gran facilidad de uso y funcionamiento eficiente.
- Respaldado por una protección superior contra sobrecargas y un soporte de la charola resistente a los impactos, protección contra golpes y sobrecarga en entornos difíciles y exigentes.
- Mejor rendimiento y mayores capacidades amplían la gama de aplicaciones de pesaje. El tiempo de estabilización tan rápido como 1 segundo y la tecnología de pesaje avanzada, conducen a una productividad mejorada en sus instalaciones.



Experiencia mejorada con pantalla retroiluminada y 4 botones operacionales.

El mal ambiente de iluminación no es un problema con el Scout, su pantalla retroiluminada de LCD brillante y de gran tamaño mejora la legibilidad en condiciones donde la iluminación es deficiente. 4 botones claramente marcados eliminan la complejidad y lo guían rápida y fácilmente a través de la configuración, cambios en la unidad de medida, calibración y más.

Características

La serie Scout está equipada con una protección superior contra sobrecarga de 10 veces la capacidad de la balanza, bandeja de acero inoxidable de alta resistencia. Soporte de bandeja resistente a los impactos y transporte, ofrece la calidad duradera que caracteriza los productos OHAUS. Y además cuenta con un diseño para ser apilable cuando se requiera. En pocas palabras es la balanza portátil más versátil de su clase ¡Con el Scout, se trata de precisión, eficiencia y posibilidades!

El tiempo de estabilización tan rápido como 1 segundo significa una mayor productividad en cualquier instalación o laboratorio. Con una resolución mejorada, ofrece precisión en el resultado del pesaje.

Especificaciones:

Model	SPX123	SPX223	SPX222	SPX422	SPX622	SPX1202	SPX2202	SPX421	SPX621	SPX2201	SPX6201	SPX8200	
Capacidad	120	220	220	420	620	1200	2200	420	620	2200	6200	8200	
Resolución (g)	0.001	0.001	0.01	0.01	0.01	0.01	0.01	0.1	0.1	0.1	0.1	1	
Repetibilidad (Std. Dev.) (g)	0.002	0.002	0.01	0.01	0.01	0.02	0.02	0.1	0.1	0.1	0.1	1	
Linealidad (g)	0.003	0.003	0.01	0.01	0.02	0.03	0.03	0.1	0.1	0.1	0.2	1	
Capacidad × Legibilidad (kg)	N/A	N/A	N/A	N/A	N/A	1.2 × 0.00001	2.2 × 0.00001	N/A	N/A	2.2 × 0.0001	6.2 × 0.0001	8.2 × 0.001	
Capacidad × Legibilidad (lb)	N/A	N/A	N/A	N/A	1.36690 × 0.00005	2.64555 × 0.00005	4.85020 × 0.00005	N/A	1.3670 × 0.0005	4.8500 × 0.0005	13.6685 × 0.0005	18.080 × 0.005	
Rango de Calibración de Masa*	100 g	200 g	200 g	200 g	300 g	1 kg	2 kg	200 g	300 g	2 kg	5 kg	8 kg	
Linealidad de Calibración de M.*	50, 100 g	100, 200 g	100, 200 g	200, 400 g	300, 600 g	500g, 1 kg	1 kg, 2 kg	200, 400 g	300, 600 g	1 kg, 2 kg	3 kg, 5 kg	4 kg, 8 kg	
Tiempo de estabilización (s)	1.5	1.5	1	1	1	1.5	1.5	1	1	1	1	1	
Construcción	Carcasa ABS & Pato de Acero Inoxidable												
Gabinete	Sí		No										
Calibración	Seleccionable por el usuario de calibrado o linealidad de calibración externa / digital con pesa externa												
Alcance de Tara	Capacidad total por sustracción												
Unidades de pesaje	g, kg, ct, N, oz, ozt, dwt, lb, lb:oz, grn												
Modos de pesaje	Peso, Conteo de partes, Peso porcentual, Chequeo de peso, Totalización												
Alimentación eléctrica	AC adaptador (incluido) o 4 Baterías AA (no incluidas)												
Duración de batería (Horas)	80		120		80				120		80		120
Interface	RS232, USB ,USB, Ethernet o Bluetooth® (disponible como accesorio)												
Pantalla	Pantalla de cristal líquido (LCD) con retroiluminación												
Dimensión de pantalla	0.78 in/20 mm dígitos												
Capacidad de sobre carga	10 veces la capacidad promedio												
Temperatura de operación	50°F / 10°C to 104°F / 40°C at 10% to 85% no condensación												
Temperatura de almacenamiento	-20°C (-4°F) to 55°C (131°F) at 10% to 90% humedad relativa, no condensación												
Dimensiones del plato (L × A)	Ø3.7in/ 93 mm		Ø4.7in/ 120 mm		6.7 × 5.5 in/ 170 × 140 mm		Ø4.7 in/ 120 mm		6.7 × 5.5 in/ 170 × 140 mm				
Dimensiones de balance (L × A × H)	8 × 8.7 × 4.1 in/ 202 × 222 × 103 mm				8 × 8.8 × 2.1 in/ 202 × 224 × 54 mm								
Dimensiones de Empaque (L × A × H)	11.8 × 9.8 × 5.1 in/ 300 × 250 × 129 mm				11.8 × 9.8 × 3.4 in / 300 × 250 × 86 mm								
Peso Neto	2.2 lb/1 kg												
Peso de empaque	3.5 lb/1.6 kg												



Gabinete

Protege la muestra de influencias externas, aumentando la velocidad y repetitividad de mediciones



Conectividad

Más opciones de conectividad incluyendo RS232, USB Host, USB Dispositivo, Ethernet y Bluetooth



Pesaje con gancho

El pesaje integral con gancho por la parte inferior del explorador permite ver la densidad y determinación de gravedad con cálculos Exactos



Ranura de seguridad

Integral ranura de seguridad



Gran pantalla LCD retroiluminada

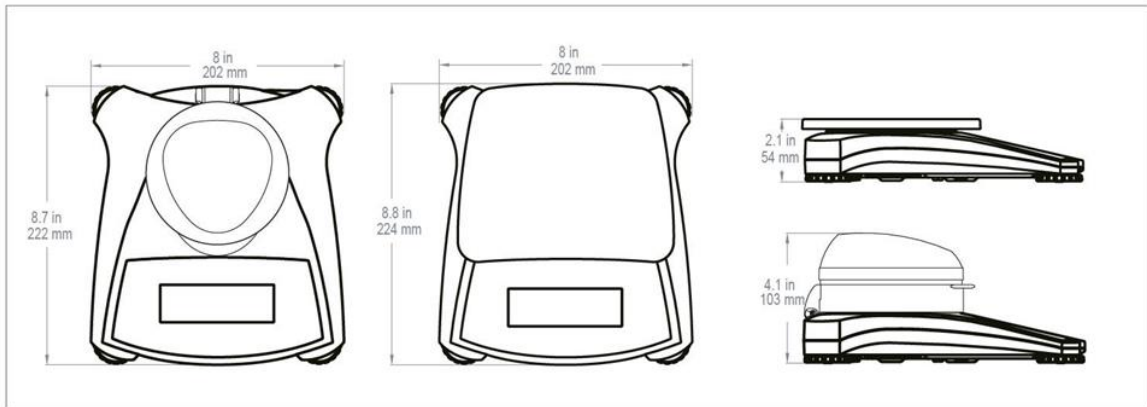
Pantalla LCD de alto contraste muestra datos de peso y de aplicaciones claramente, incluso en condiciones de poca luz



Interruptor de Bloqueo

El Scout puede ser bloqueado mediante una específica configuración usando el interruptor de bloqueo

Dimensiones



Proveedor de Laboratorios, S.A. de C.V.

Equipos y Reactivos para Investigación

Av. Siglo 21, # 50 Interior 116-A

Col. Santa Cruz de las Flores

Tlajomulco de Zúñiga, Jalisco 45640

Tel. 3338488484

email: prolab@pro-lab.com.mx

www.prolab@pro-lab.com.mx